

KLEINE WAGGONDREHSCHEIBE MIT SERVOANTRIEB

FALLER®

SMALL WAGON TURNTABLE WITH SERVO DRIVE

PETITE PLAQUE TOURNANTE POUR WAGON AVEC SERVOCOMMANDE

KLEINE WAGONDRAAISCHIJF MET SERVOMOTOR-AANDRIJVING

Art. Nr. 222114

D Vor Beginn des Bastelns sollten Sie sich mit den Teilerahmen und der Anleitung vertraut machen. Sollte es einmal vorkommen, dass ein Teil im Bausatz fehlt, kreuzen Sie bitte das fehlende Teil in der Anleitung an und schicke Sie diese bitte an Fa. Gebr. FALLER GmbH, Abt. Kundendienst, kundendienst@faller.de, Kreuzstraße 9, 78148 Gütenbach. Sie erhalten dann umgehend Ersatz. Es kann vorkommen, dass bei einem Bausatz Einzelteile übrig sind. Bitte behandeln Sie die Holz- und Kartonteile äußerst vorsichtig und sorgfältig. Die Teile sind stoß- und feuchtigkeitsempfindlich. Kontrollieren Sie den Bausatz vor Beginn auf Vollständigkeit und Unversehrtheit der Teile. Trennen Sie die einzelnen Teile vorsichtig mit einem scharfen Bastelmesser aus dem Teilerahmen. Beachten Sie, dass die Teile bereits nach kurzer Zeit gut aneinander haften und nur schwer wieder voneinander getrennt werden können.

GB Before you start you should familiarize yourself with the parts frame and the instruction manual. If a part should be missing then please mark the missing part in the instruction manual and send it to Gebr. FALLER GmbH, Abt. Kundendienst, kundendienst@faller.de, Kreuzstrasse 9, D-78148 Gütenbach. You will then immediately receive a replacement part. It may happen, that in a kit single parts are not being used. Please treat the parts very carefully and accurately. The parts are shock-sensitive and moisture-sensitive. Check the kit for completeness of contents and intactness of parts. Carefully separate the parts with a hobby knife from the parts frame. Kindly note, that the parts already stick together after short time and that they can hardly be separated again.

F Avant de commencer le montage, veuillez vérifier les grappes de pièces et consulter la notice de montage. Si une des pièces est manquante, marquez la d'une croix dans la notice de montage et renvoyez nous cette dernière avec vos coordonnées à Fa. Gebr. FALLER GmbH, Abt. Kundendienst, Kreuzstraße 9, D-78148 Gütenbach ou par e-mail à kundendienst@faller.de. Nous vous ferons parvenir une pièce de remplacement. Dans certains kits, il est possible que certaines pièces ne soient pas utilisées. Veuillez manipuler les pièces en bois et carton avec prudence et soin. Les pièces sont sensibles aux chocs et à l'humidité. Avant de commencer l'assemblage, vérifiez que toutes les pièces sont présentes et en bon état. Prélevez soigneusement les pièces du cadre, une par une, avec un couteau de modeliste à lame acérée. Notez que les pièces assemblées deviennent rapidement solitaires et qu'il est difficile de les séparer par la suite. Vérifiez bien la justesse des assemblages !

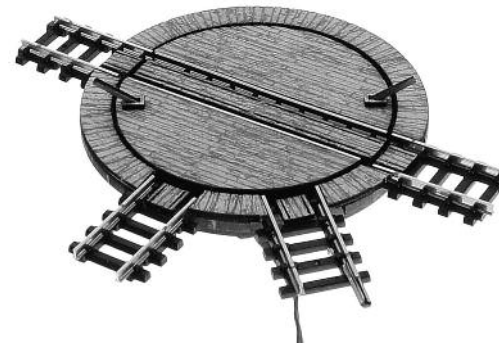
NL Voordat u met het bouwen van start gaat adviseren wij u de onderdelen te controleren en de bouwbeschrijving te bestuderen. Als het onverhoopt voorkomt dat een onderdeel in de bouwdoos mist of beschadigd is, kruis dan het desbetreffende onderdeel op de handleiding aan en stuur deze naar: Gebr. Faller GmbH, afd. Kundendienst, Kreuzstrasse 9, D-78148 Gütenbach. Mailen kan ook: kundendienst@faller.de. U ontvangt het gewenste onderdeel per omgaande. Het kan voorkomen dat u bij bepaalde bouwdozen onderdelen overhoudt. Behandel de houten en kartonnen onderdelen s.v.p. voorzichtig en zorgvuldig. De onderdelen kunnen makkelijk beschadigd raken en zijn gevoelig voor vocht. Snijd de onderdelen voorzichtig met een scherp mes uit het onderdelen raamwerk. Houd er s.v.p. rekening mee dat de onderdelen al na korte tijd vast aan elkaar hechten en moeilijk weer van elkaar gescheiden kunnen worden.

Für den Zusammenbau des Modells empfehlen wir folgende FALLER-Artikel: Art. Nr. 170494 + 170687 (liegen nicht bei).

For the assembly of the kit we recommend following FALLER products: Art. Nr. 170494 + 170687 (not included).

Pour l'assemblage du modèle, nous vous recommandons les articles FALLER suivants: Art. Nr. 170494 + 170687 (non jointe).

Om dit model te bouwen adviseren wij de volgende FALLER producten: Art. Nr. 170494 + 170687 (niet bijgevoegd).



Inhalt	Spritzlinge	1	1	x	4	1	x
Contents	Sprues	2	1	x	5	1	x
Contenu	Moulages						
Inhoud	Gietstukken	3	1	x			

Sa. Nr. 222 114 1

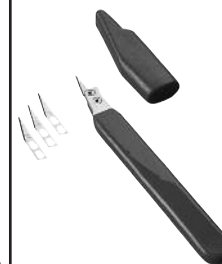
Art. Nr. 170494
FALLER-EXPERT LASERCUT

Dieser Klebstoff verbindet Holz, Karton, Styropor und Decorflechte miteinander. Ideal für den Bau von Laser-Cut-Modellen geeignet.

This glue joins wood, cardboard, Styrofoam, and decorating parts. Ideal for building Laser-Cut-Models.

Cette colle relie les pièces en bois, carton, polystyrène deco-flex. Idéal pour la construction de modèles laser-cut.

Deze lijm verbindt houten, kartonnen, piepschuimen en decorfle delen met elkaar. Ideaal geschikt voor het bouwen van laser cut modellen.



Art. Nr. 170687
FALLER-BASTELMESSER
wie es die Profi-Modellbauer für ihre Arbeit verwenden. Komplet mit 3 Ersatzklingen. Weitere Ersatzklingen erhalten Sie direkt über den FALLER-Kundendienst.

like the professional modellers use for their work. Complete with 3 spare blades. You can order additional spare blades directly via the FALLER customer service.

tout comme les constructeurs de modèles professionnels l'utilisent pour leur travail. Complet avec 3 lames de remplacement. D'autres lames de remplacement sont disponibles directement chez le service de clientèle de FALLER.

zoals het de profi-modellbouwers voor hun werk gebruiken. Compleet met 3 reservemesjes. Verdere reservemesjes verkrijgt u direct via de FALLER-klantenservice.

Vor Beginn des Bastelns sollten Sie sich mit den Variationsmöglichkeiten des Modells vertraut machen: Z, N (Nm), HOf.

Before starting the assembly you should familiarize yourselves with the variations of the kit: Z, N (Nm), HOf.

Avant de commencer l'assemblage, il faut vous familiariser avec les configurations proposées: Z, N (Nm), HOf.

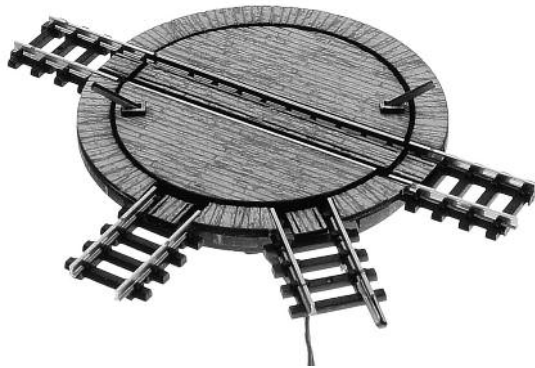
Voor dat u begint met het bouwen adviseren wij u de variatiemogelijkheden van dit bouwmodel te bestuderen: Z, N (Nm), HOf.

N-Gleis, Seite 3 - 6

N-track, page 3 - 6

N-voie, page 3 - 6

N-spoor, pagina 3 - 6

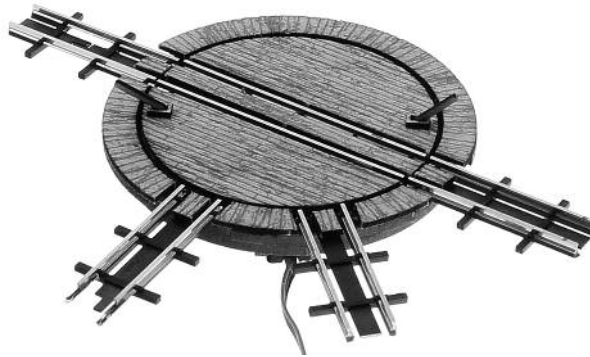


HOf-Gleis, Seite 7 - 10

HOf-track, page 7 - 10

HOf-voie, page 7 - 10

HOf-spoor, pagina 7 - 10

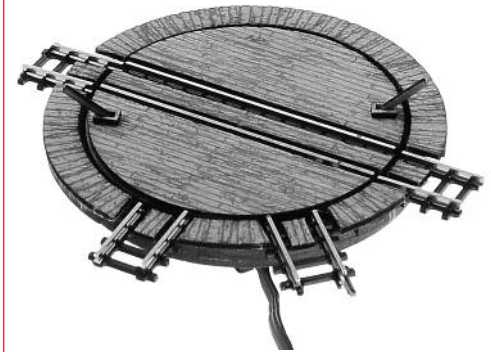


Z-Gleis, Seite 11 - 14

Z-track, page 11 - 14

Z-voie, page 11 - 14

Z-spoor, pagina 11 - 14



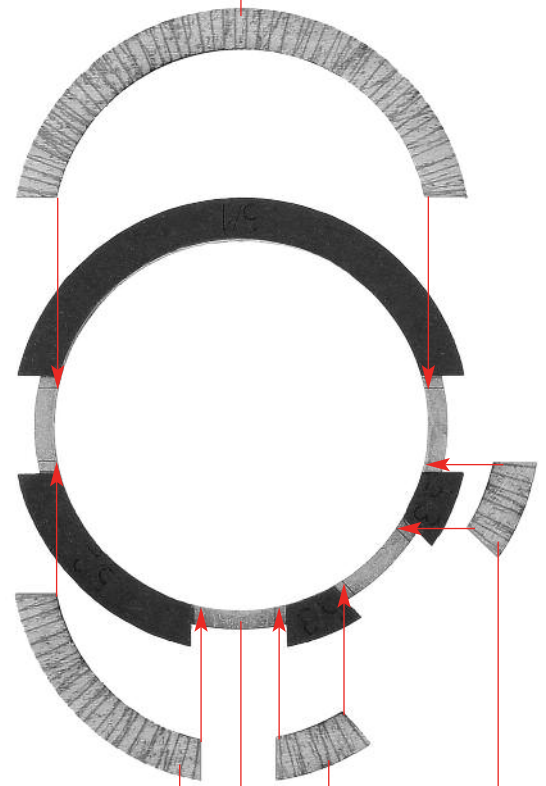
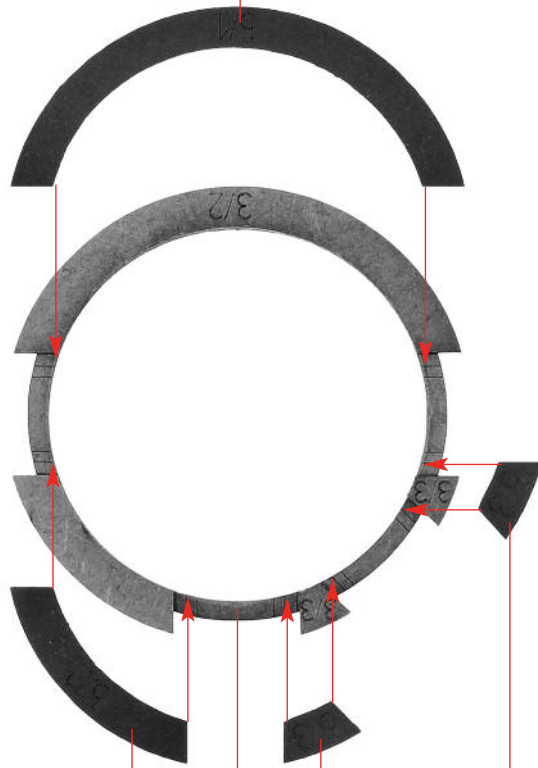
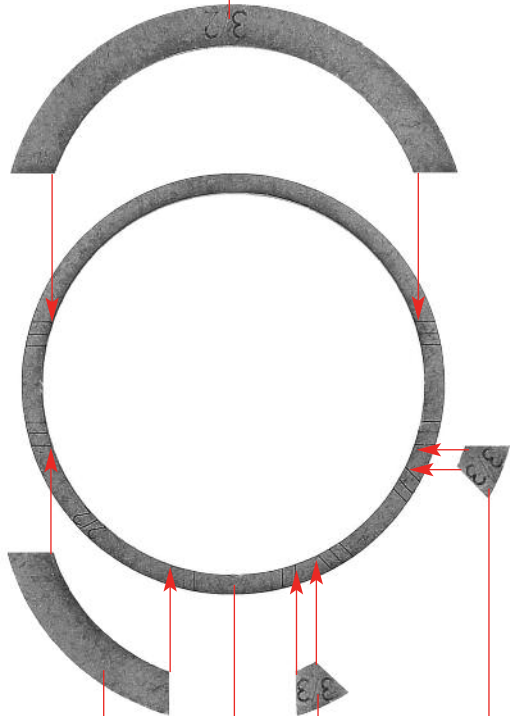
N-Gleis
 N-track
 N-voie
 N-spoor

3/2

5/1

4/2

3



A

3/1

2/2

3/3

3/3

B

5/2

A

5/3

5/3

C

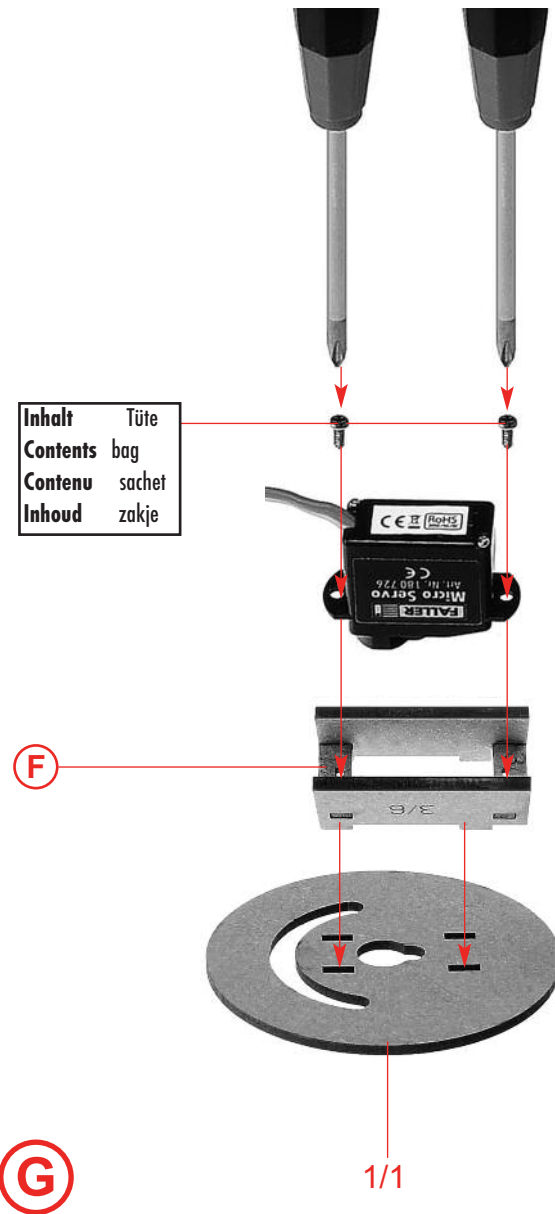
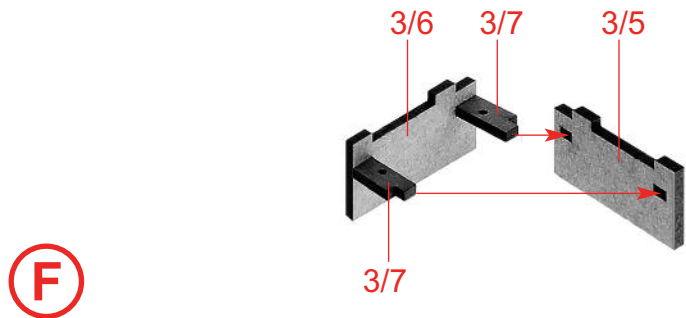
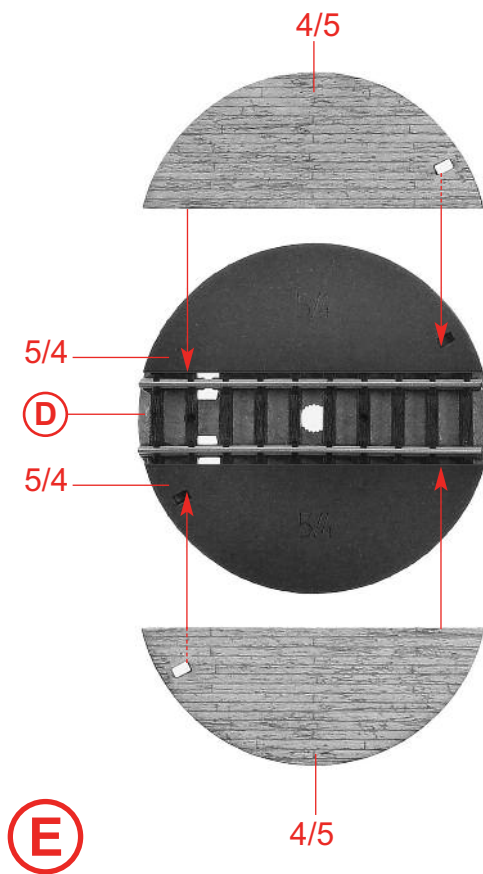
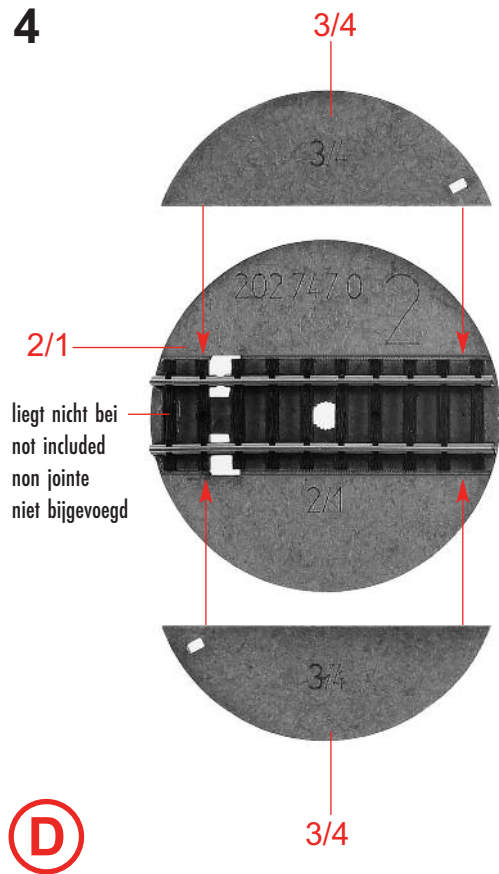
4/1

B

4/3

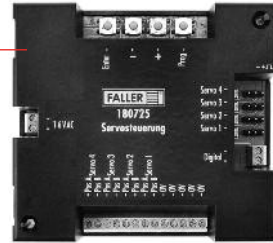
4/3

4



Den Servo mittels Steuerung 180725 gegen den Uhrzeigersinn bis zum Anschlag (1. Halteposition) drehen. Dann die 2. Halteposition programmieren.
 Make the Servo rotate counterclockwise, using Control 180725, up to the limit stop (1st hold position). After that, programme the 2nd hold position.
 Faire tourner le servomoteur, au moyen de la commande 180725, dans le sens antihoraire jusqu'à la butée (1ère position d'arrêt). Ensuite, programmer la 2ème position d'arrêt.
 De servo met behulp van de besturing 180725 tegen de wijzers van de klok in tot de aanslag (eerste stoppositie) draaien. Dan de 2e stoppositie programmeren.

Art.-Nr. 180725 liegt nicht bei
 not included
 non jointe
 niet bijgevoegd



I

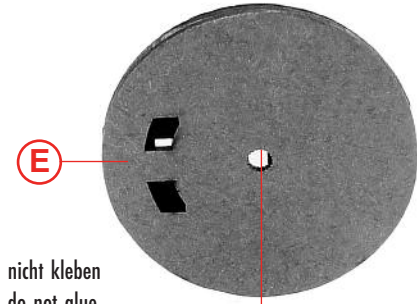
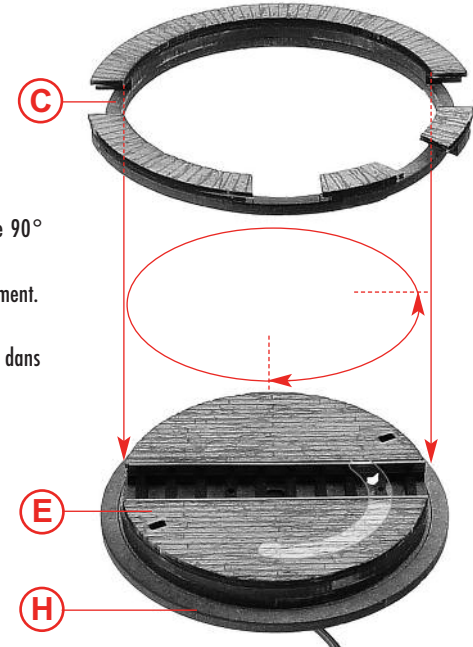
Durch Umstecken von Pos. E kann die Position des Bewegungsfeld geändert werden.
 1. Pos. E so verändern, daß die Aussparungen sich im Feld des Halbmondes bewegen.
 2. Darauf achten, daß sich das Bewegungsfeld (max 90°) von Pos. E (innere Scheibe) in den 90° der Schienenausgänge (Pos C) bewegt.

By changing the plugging position of Item E, you can change the position of the rotation range.
 1. Modify Item E in such a way that the recesses will move within the zone of the crescent.
 2. Make sure that the rotation range (maximum 90°) of Item E (interior disc) will move within the 90° of the rail outputs (Item C).

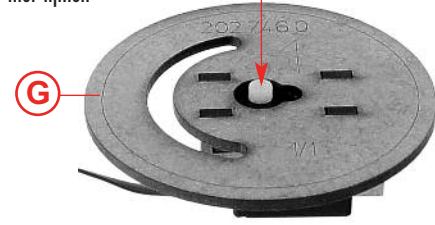
En changeant l'emboîtement de la pièce Rep. E, on peut changer la position de la zone de déplacement.
 1. Modifier le Rep. E de telle façon que les découpes se déplacent dans la zone de la demi-lune.
 2. Veiller à ce que la zone de déplacement (maximum 90°) du Rep. E (disque intérieur) se trouve dans les 90° des sorties de rails (Rep. C).

Door het omsteken van positie E kan de positie van de bewegingsuitslag worden gewijzigd.
 1. Pos. E zo wijzigen, dat de uitsparingen zich in het veld van de halve maan bewegen.
 2. Let er op, dat de bewegingsuitslag (max. 90°) van pos. E (binnenste schijf) in de 90° van de railuitgangen (pos. C) beweegt.

J



nicht kleben
 do not glue
 ne pas coller
 niet lijmen

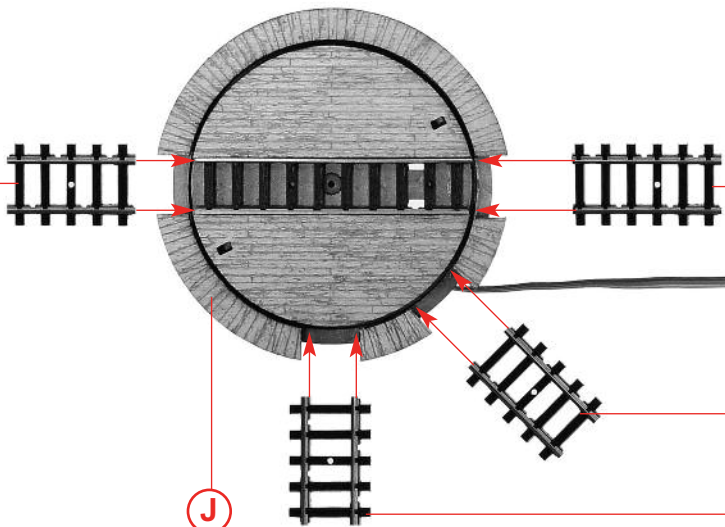


Das Zahnrad des Micro Servos (Art. Nr. 180726) darf nicht von Hand bewegt werden!
 The toothed wheel of the Micro Servo (Art. no. 180726) may not be moved by hand!
 On ne doit pas faire tourner à la main la roue dentée du Servomoteur Miniature (Réf. 180726) !
 Het tandwiel van de micro servo's (art. nr. 180726) mag niet met de hand worden bewogen!

H

6

liegt nicht bei
not included
non jointe
niet bijgevoegd

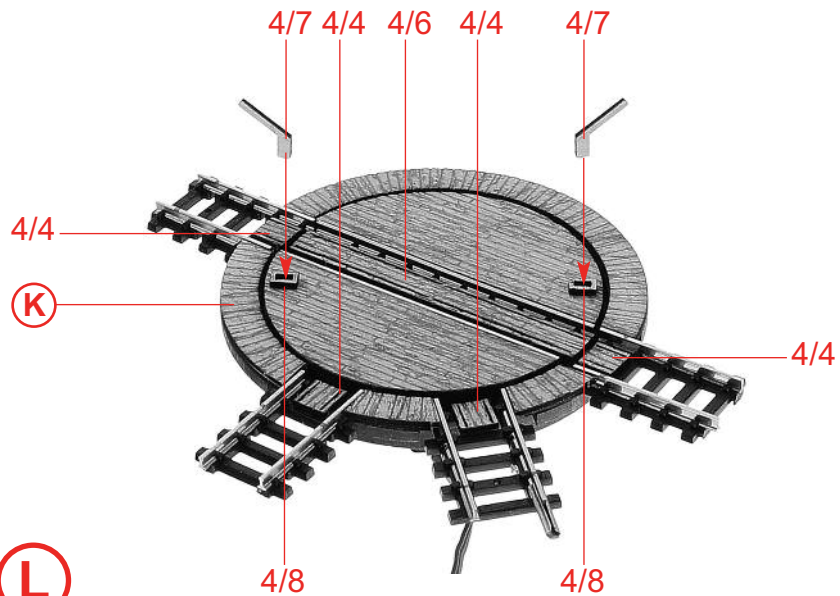


liegt nicht bei
not included
non jointe
niet bijgevoegd

liegt nicht bei
not included
non jointe
niet bijgevoegd

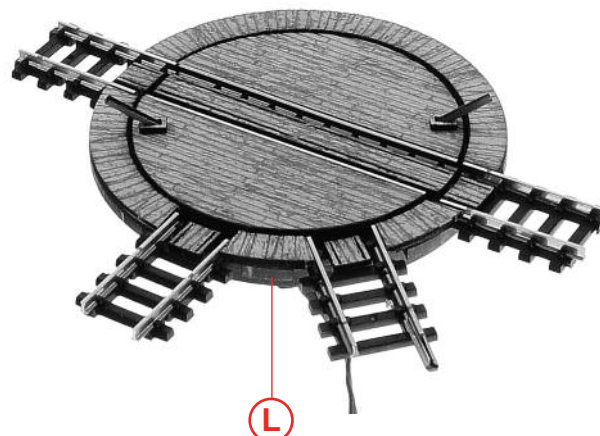
K

J

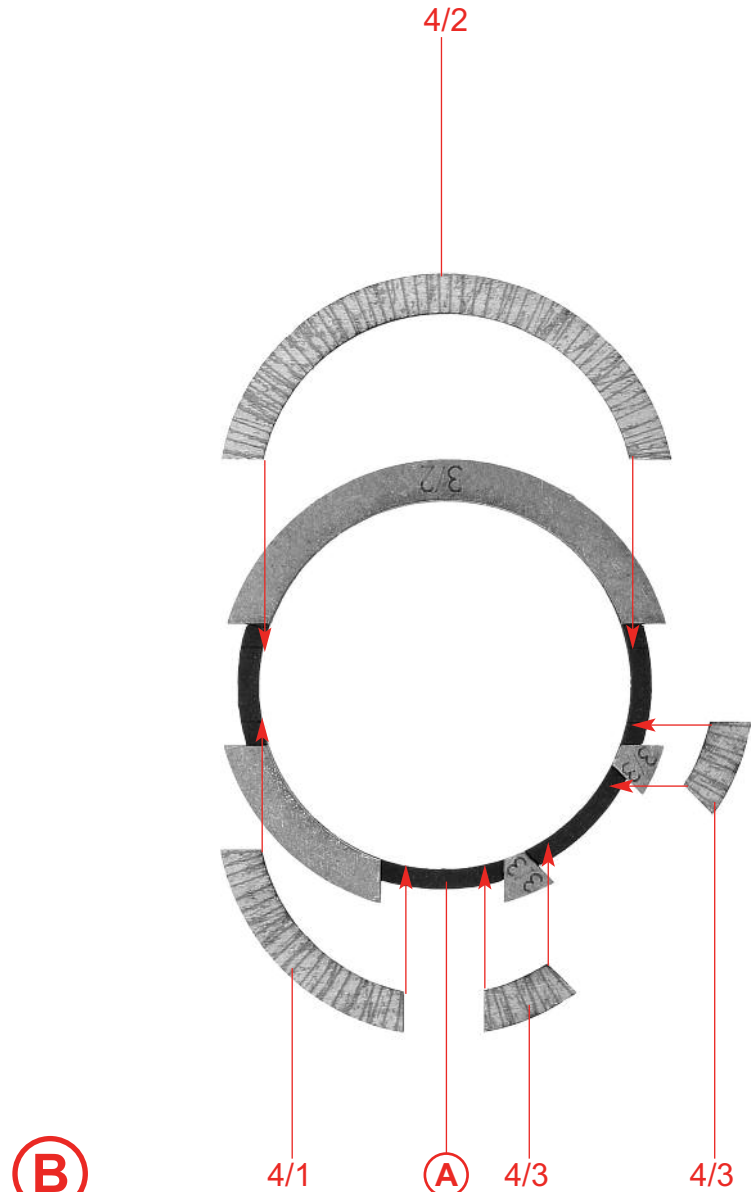
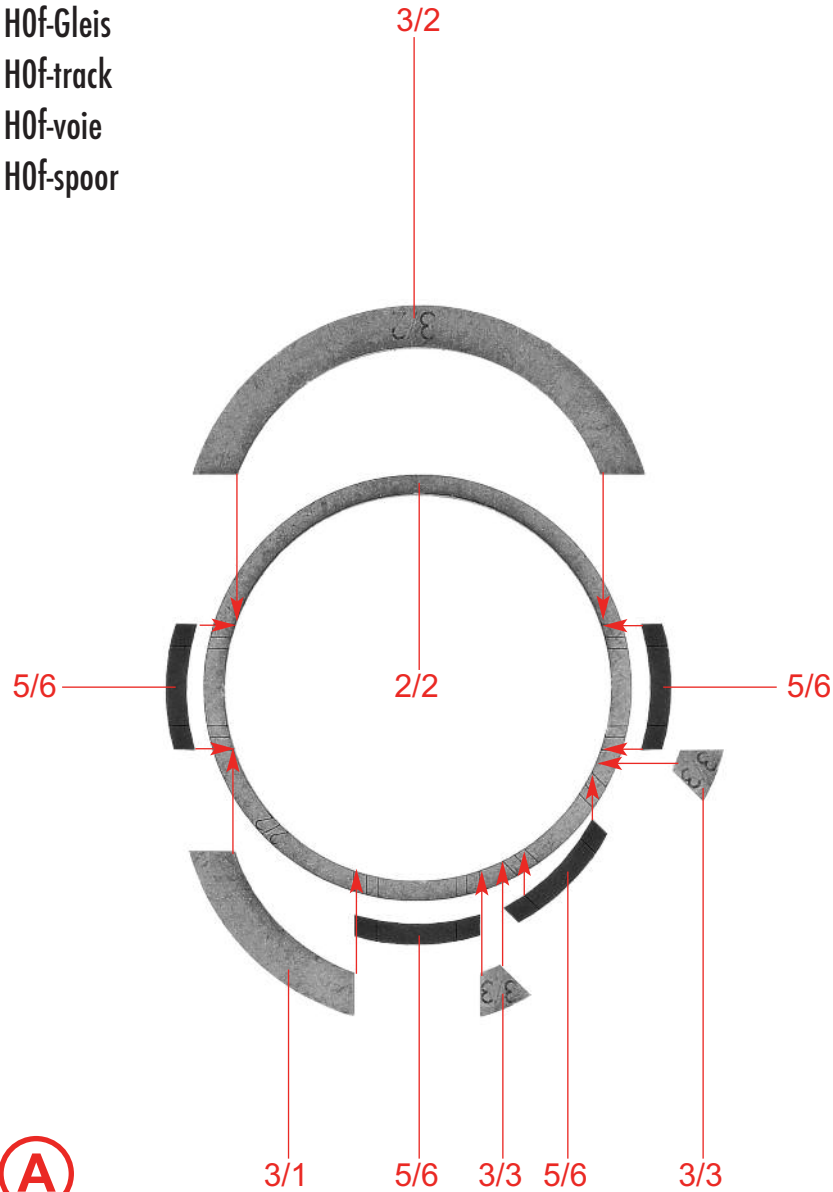


L

M



Hof-Gleis
Hof-track
Hof-voie
Hof-spoor



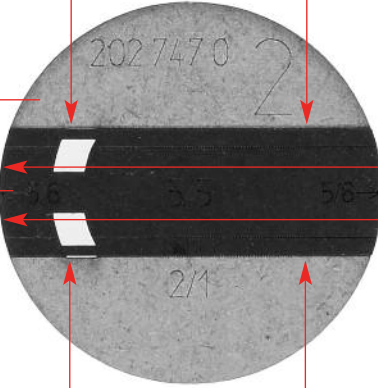
8

3/4

2/1

5/5

3/4



liegt nicht bei
not included
non jointe
niet bijgevoegd

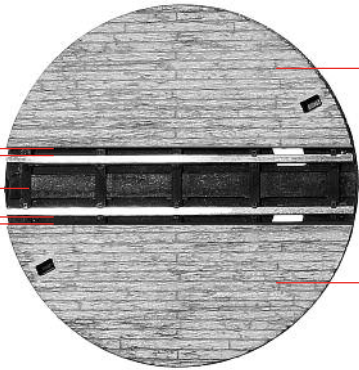


C

ca. 1,5 mm
ca. 1,5 mm

C

D



4/5

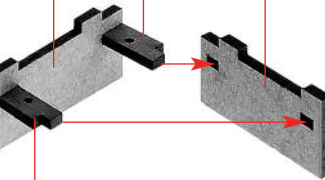
4/5

E

3/6

3/7

3/5

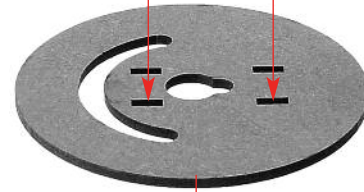
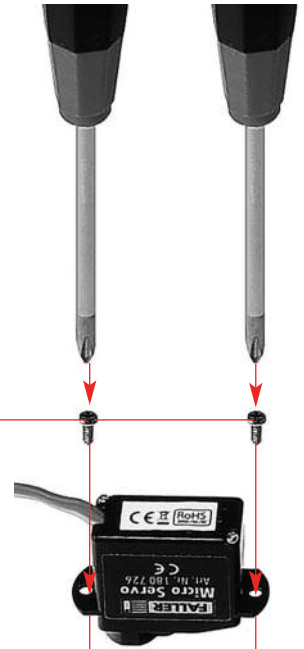


3/7

E

F

Inhalt	Tüte
Contents	bag
Contenu	sachet
Inhoud	zakje



1/1

Den Servo mittels Steuerung 180725 gegen den Uhrzeigersinn bis zum Anschlag (1. Halteposition) drehen. Dann die 2. Halteposition programmieren.

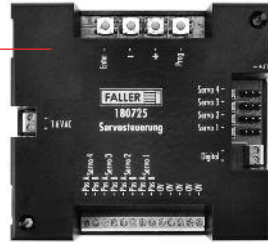
Make the Servo rotate counterclockwise, using Control 180725, up to the limit stop (1st hold position). After that, programme the 2nd hold position.

Faire tourner le servomoteur, au moyen de la commande 180725, dans le sens antihoraire jusqu'à la butée (1ère position d'arrêt). Ensuite, programmer la 2ème position d'arrêt.

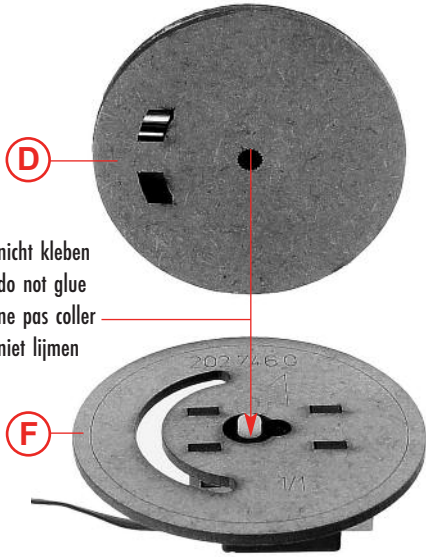
De servo met behulp van de besturing 180725 tegen de wijzers van de klok in tot de aanslag (eerste stoppositie) draaien. Dan de 2e stoppositie programmeren.

Art.-Nr. 180725 liegt nicht bei
not included
non jointe
niet bijgevoegd

H



braun



nicht kleben
do not glue
ne pas coller
niet lijmen

F

Das Zahnrad des Micro Servos (Art. Nr. 180726) darf nicht von Hand bewegt werden!
The toothed wheel of the Micro Servo (Art. no. 180726) may not be moved by hand!
On ne doit pas faire tourner à la main la roue dentée du Servomoteur Miniature (Réf. 180726) !
Het tandwiel van de micro servo's (art. nr. 180726) mag niet met de hand worden bewogen!

G

Durch Umstecken von Pos. D kann die Position des Bewegungsfeld geändert werden.

1. Pos. D so verändern, daß die Aussparungen sich im Feld des Halbmondes bewegen.

2. Darauf achten, daß sich das Bewegungsfeld (max 90°) von Pos. D (innere Scheibe) in den 90° der Schienenausgänge (Pos. B) bewegt.

By changing the plugging position of Item D, you can change the position of the rotation range.

1. Modify Item D in such a way that the recesses will move within the zone of the crescent.

2. Make sure that the rotation range (maximum 90°) of Item D (interior disc) will move within the 90° of the rail outputs (Item B).

En changeant l'emboîtement de la pièce Rep. D, on peut changer la position de la zone de déplacement.

1. Modifier le Rep. D de telle façon que les découpes se déplacent dans la zone de la demi-lune.

2. Veiller à ce que la zone de déplacement (maximum 90°) du Rep. D (disque intérieure) se trouve dans les 90° des sorties de rails (Rep. B).

Door het omstecken van positie D kan de positie van de bewegingsuitslag worden gewijzigd.

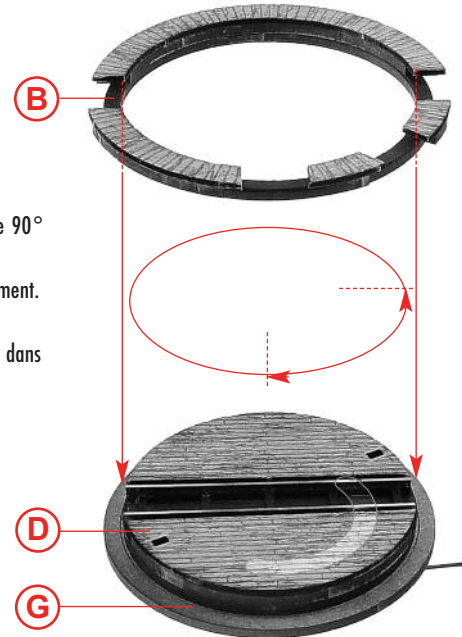
1. Pos. D zo wijzigen, dat de uitsparingen zich in het veld van de halve maan bewegen.

2. Let er op, dat de bewegingsuitslag (max. 90°) van pos. D (binnenste schijf) in de 90° van de railuitgangen (pos. B) beweegt.

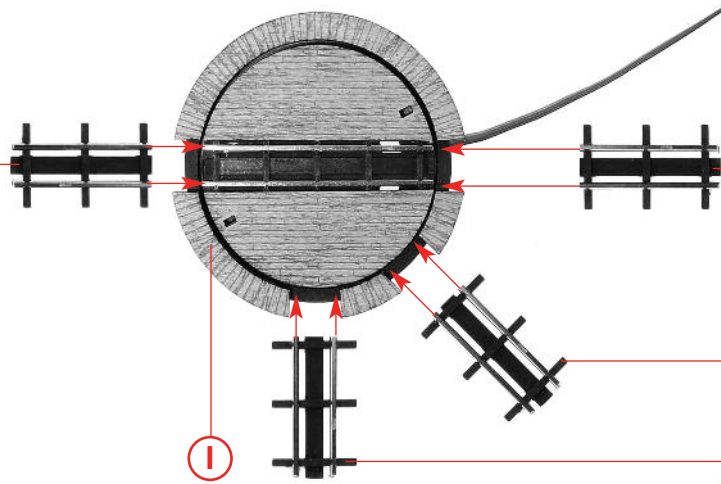
I



9



liegt nicht bei
not included
non jointe
niet bijgevoegd

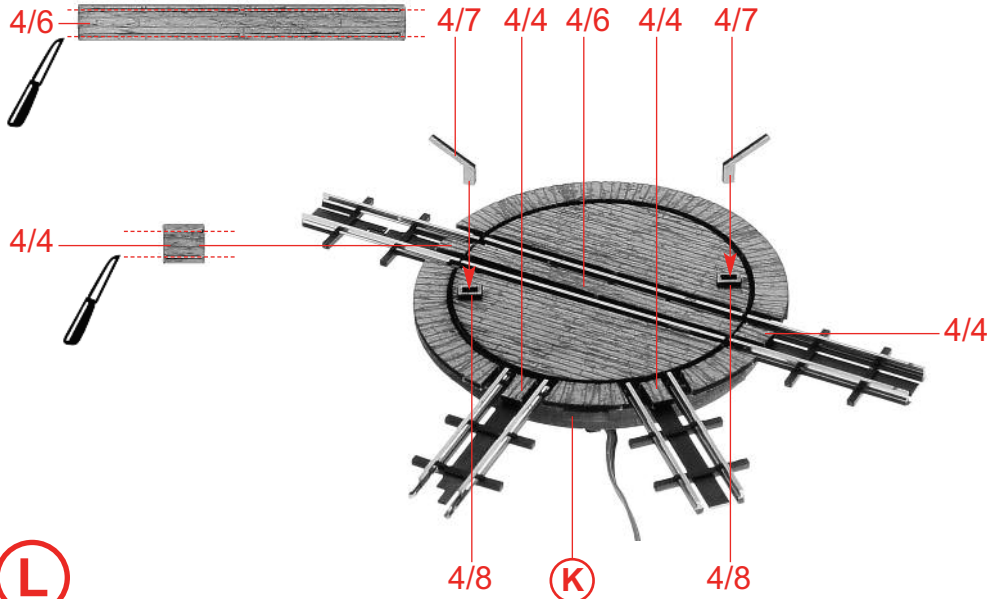


liegt nicht bei
not included
non jointe
niet bijgevoegd

liegt nicht bei
not included
non jointe
niet bijgevoegd

K

I



L

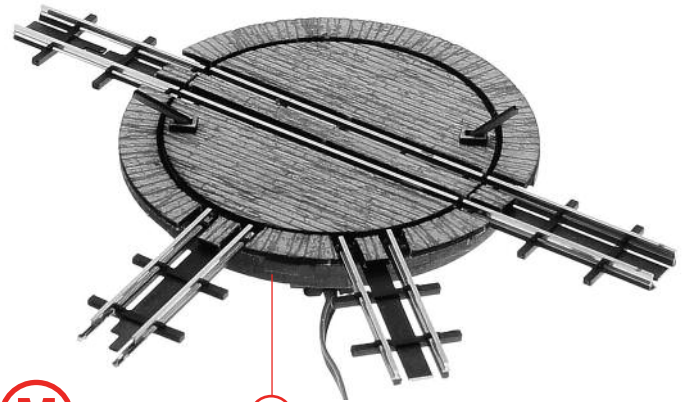
4/8

K

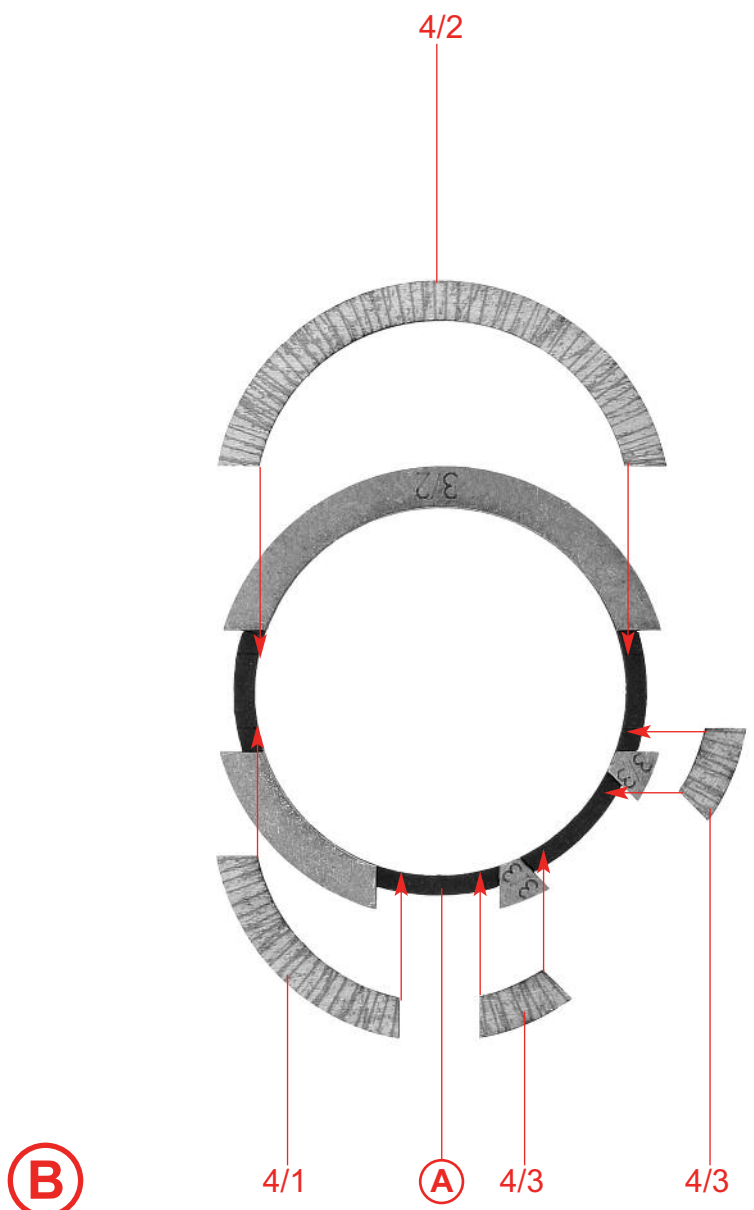
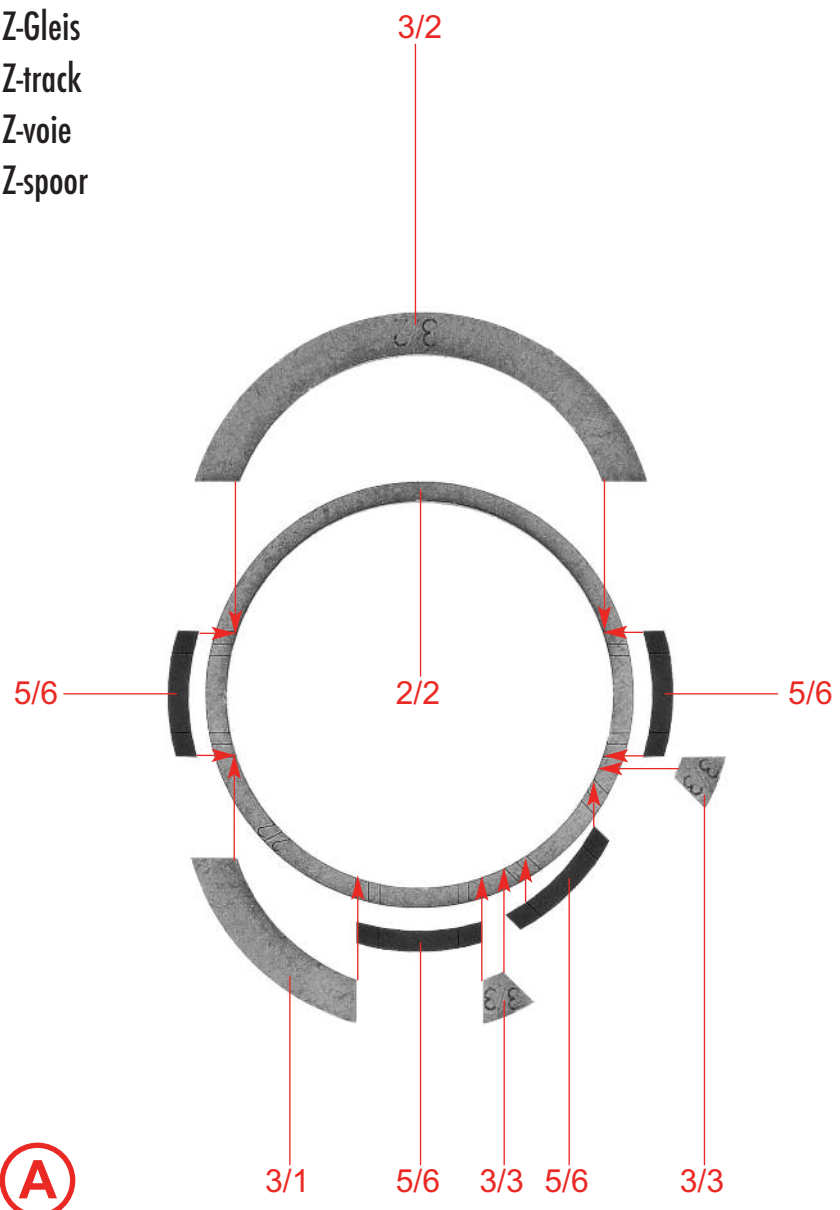
4/8

M

L



Z-Gleis
 Z-track
 Z-voie
 Z-spoor



12

3/4

2/1

5/5

3/4

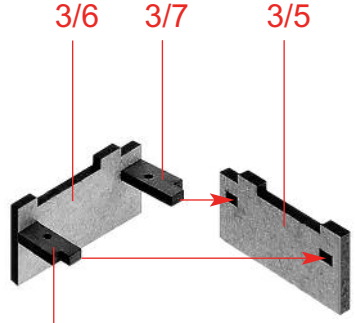
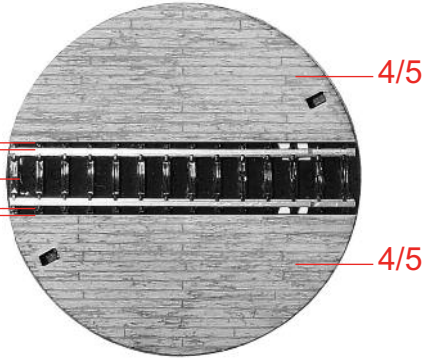
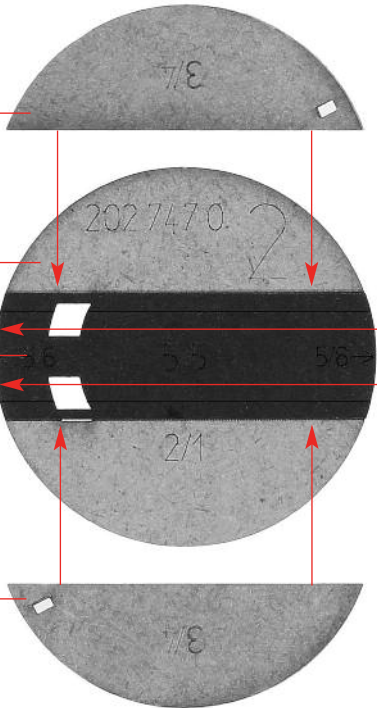
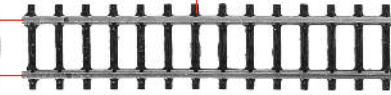
liegt nicht bei
not included
non jointe
niet bijgevoegd

C

ca. 1 mm
ca. 1 mm

C

D



E

3/7

3/6

3/7

3/5



Inhalt	Tüte
Contents	bag
Contenu	sachet
Inhoud	zakje

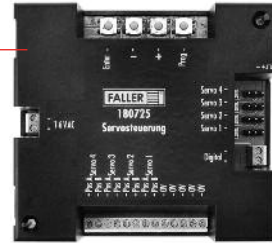
E

F

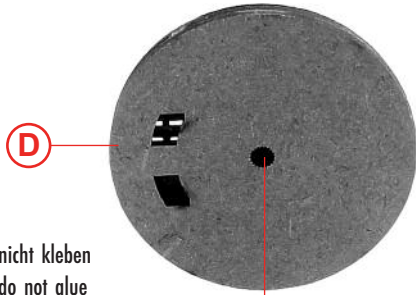
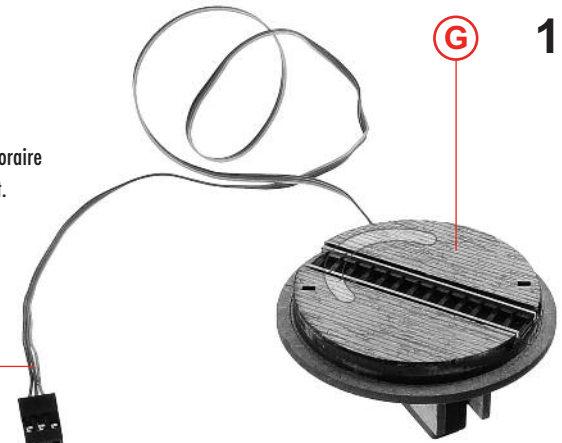
1/1

Den Servo mittels Steuerung 180725 gegen den Uhrzeigersinn bis zum Anschlag (1. Halteposition) drehen. Dann die 2. Halteposition programmieren.
 Make the Servo rotate counterclockwise, using Control 180725, up to the limit stop (1st hold position). After that, programme the 2nd hold position.
 Faire tourner le servomoteur, au moyen de la commande 180725, dans le sens antihoraire jusqu'à la butée (1ère position d'arrêt). Ensuite, programmer la 2ème position d'arrêt.
 De servo met behulp van de besturing 180725 tegen de wijzers van de klok in tot de aanslag (eerste stoppositie) draaien. Dan de 2e stoppositie programmeren.

Art.-Nr. 180725 liegt nicht bei
 not included
 non jointe
 niet bijgevoegd



braun



nicht kleben
 do not glue
 ne pas coller
 niet lijmen



H

Durch Umstecken von Pos. D kann die Position des Bewegungsfeld geändert werden.

1. Pos. D so verändern, daß die Aussparungen sich im Feld des Halbmondes bewegen.
2. Darauf achten, daß sich das Bewegungsfeld (max 90°) von Pos. D (innere Scheibe) in den 90° der Schienenansgänge (Pos B) bewegt.

By changing the plugging position of Item D, you can change the position of the rotation range.

1. Modify Item D in such a way that the recesses will move within the zone of the crescent.
2. Make sure that the rotation range (maximum 90°) of Item D (interior disc) will move within the 90° of the rail outputs (Item B).

En changeant l'emboîtement de la pièce Rep. D, on peut changer la position de la zone de déplacement.

1. Modifier le Rep. D de telle façon que les découpes se déplacent dans la zone de la demi-lune.
2. Veiller à ce que la zone de déplacement (maximum 90°) du Rep. D (disque intérieur) se trouve dans les 90° des sorties de rails (Rep. B).

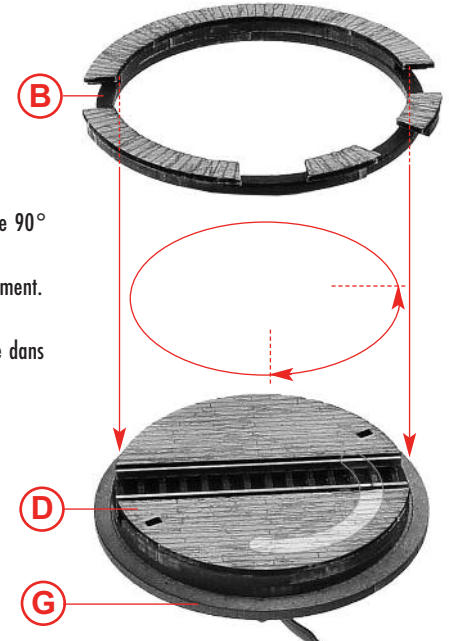
Door het omsteken van positie D kan de positie van de bewegingsuitslag worden gewijzigd.

1. Pos. D zo wijzigen, dat de uitsparingen zich in het veld van de halve maan bewegen.
2. Let er op, dat de bewegingsuitslag (max. 90°) van pos. D (binnenste schijf) in de 90° van de railuitgangen (pos. B) beweegt.

I

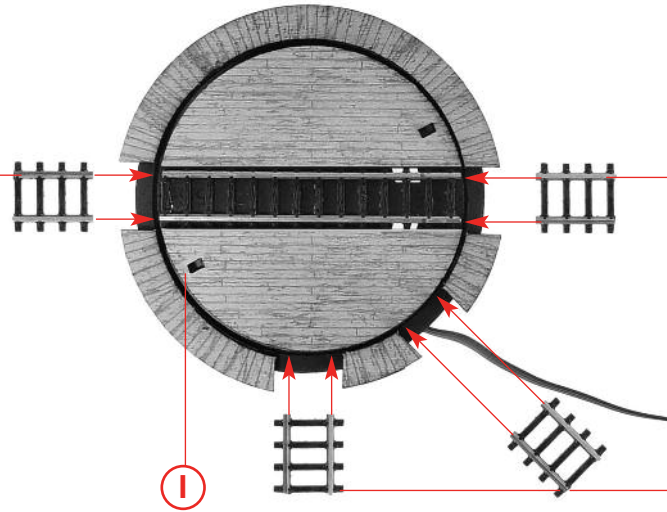
Das Zahnrad des Micro Servos (Art. Nr. 180726) darf nicht von Hand bewegt werden!
 The toothed wheel of the Micro Servo (Art. no. 180726) may not be moved by hand!
 On ne doit pas faire tourner à la main la roue dentée du Servomoteur Miniature (Réf. 180726) !
 Het tandwiel van de micro servo's (art. nr. 180726) mag niet met de hand worden bewogen!

G



liegt nicht bei
not included
non jointe
niet bijgevoegd

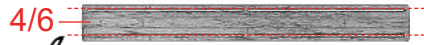
liegt nicht bei
not included
non jointe
niet bijgevoegd



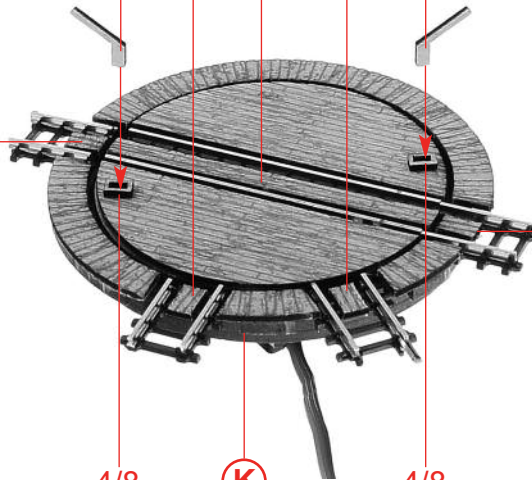
K

I

liegt nicht bei
not included
non jointe
niet bijgevoegd



4/7 4/4 4/6 4/4 4/7



4/4

4/8

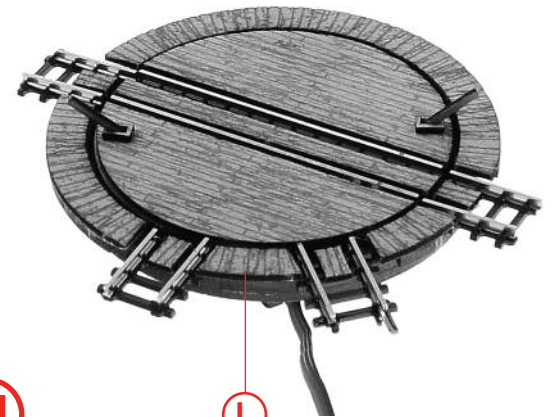
4/8

L

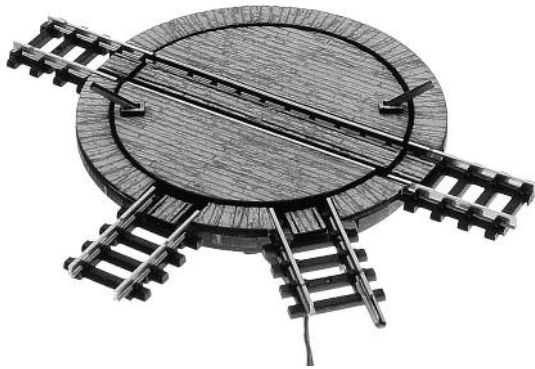
K

M

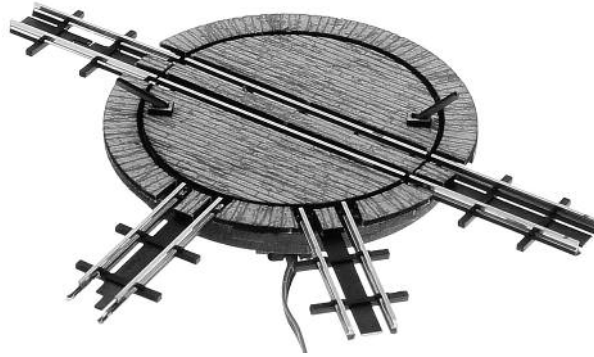
L



N-Gleis, Seite 3 - 6
N-track, page 3 - 6
N-voie, page 3 - 6
N-spoor, pagina 3 - 6



H0f-Gleis, Seite 7 - 10
H0f-track, page 7 - 10
H0f-voie, page 7 - 10
H0f-spoor, pagina 7 - 10



Z-Gleis, Seite 11 - 14
Z-track, page 11 - 14
Z-voie, page 11 - 14
Z-spoor, pagina 11 - 14

